

## FERMAX *NOWOCZESNE SYSTEMY*



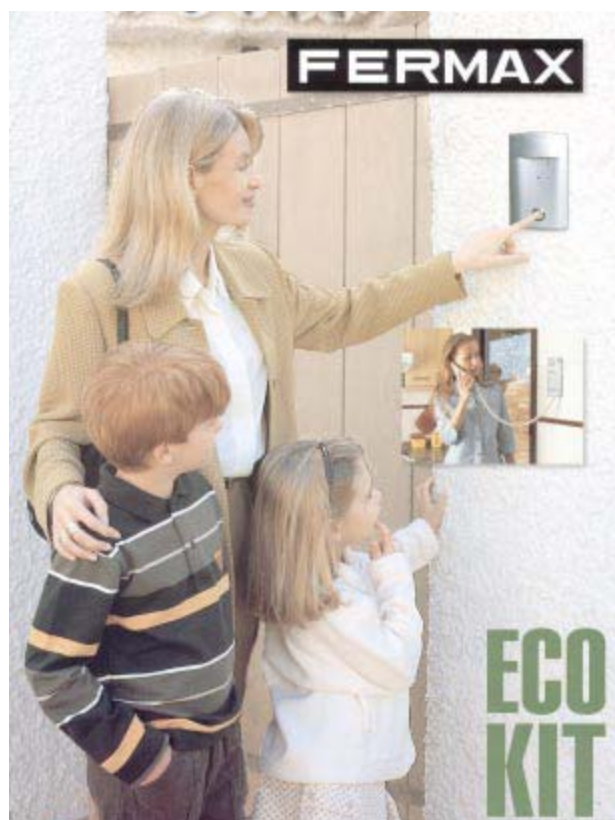
- **DOMOFONOWE**
- **VIDEODOMOFONOWE**
- **KONTROLI DOSTĘPU**



# FERMAX

## ZESTAW DOMOFONOWY "ECOKIT"

REF.8937



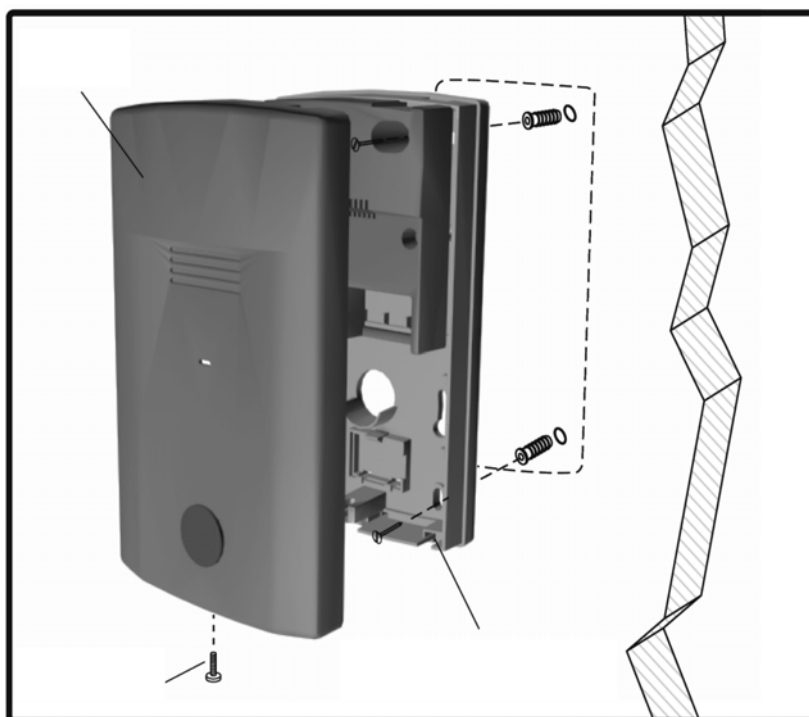
**POLSKI**

**INSTRUKCJA OBSŁUGI ZESTAWU DOMOFONOWEGO “ECOKIT”**

Firma FERMAX Polska sp. z o.o. sporządziła niniejszy dokument techniczny w celach informacyjnych. Firma zastrzega sobie prawo do wprowadzania bez uprzedzenia modyfikacji technicznych do urządzeń, których dotyczy niniejszy dokument. Ewentualne zmiany będą uwzględnione w późniejszych wydaniach instrukcji.



## MONTAŻ

**UWAGA!!!**

Przy montażu należy zwrócić uwagę na dokładne zabezpieczenie tyłu panela.

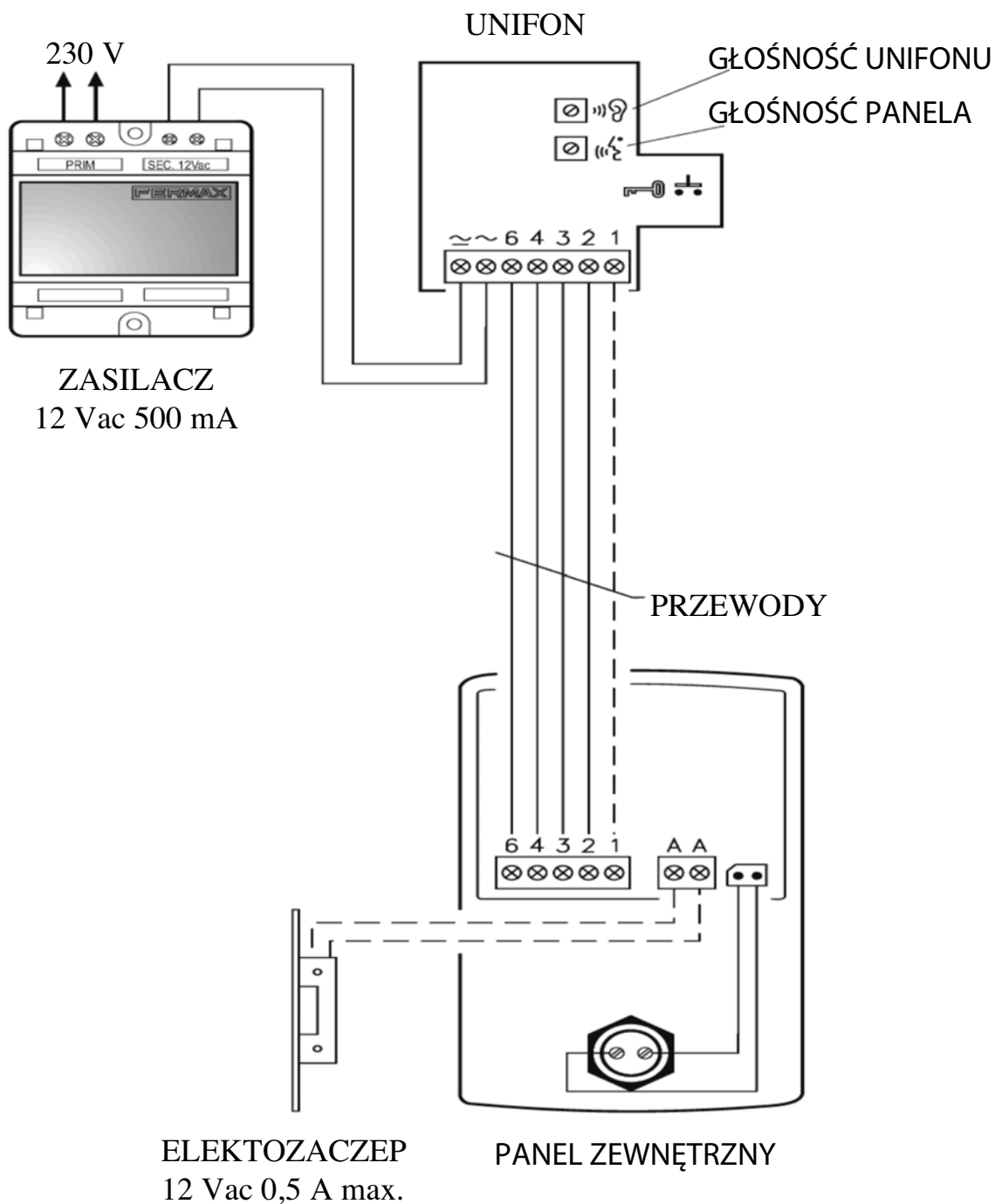
Jest konieczne uszczelnienie w taki sposób by uszczelka dokładnie zabezpieczała przed dostaniem się wody z góry i z boku panela.

## DANE TECHNICZNE

PARAMETRY TECHNICZNE	
TRANSFORMATOR	12 Vac $\pm$ 2% 0,5 A
MOC:	
PANEL ZEW.	0,75 W max.
UNIFON	0,25 W max.
ZAKRES TEMPERATUR	-10 $\div$ +60 ° C
MIKROFON	Pojemnościowy
GŁOŚNIK	
PANEL ZEW.	8 Ohm
UNIFON	16 Ohm

PRZEWODY	
ODLEGŁOŚĆ (m)	PRZEKRÓJ (mm <sup>2</sup> )
0 $\div$ 30	0,25
30 $\div$ 100	0,5
100 $\div$ 300	1

## SCHEMAT POŁĄCZEŃ



**ISTNIEJE MOŻLIWOŚĆ PODŁĄCZENIA  
DODATKOWEGO UNIFONU.  
NALEŻY USUNĄĆ REZYSTOR R11 ORAZ  
ZAINSTALOWAĆ DODATKOWY ZASILACZ.**

----- JEŚLI WYSTĘPUJE ELEKTROZACZEP